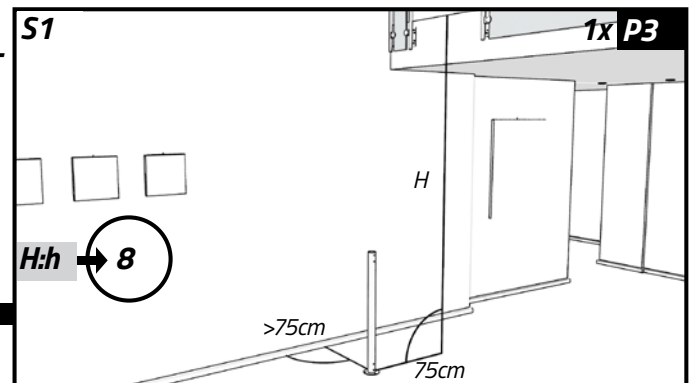
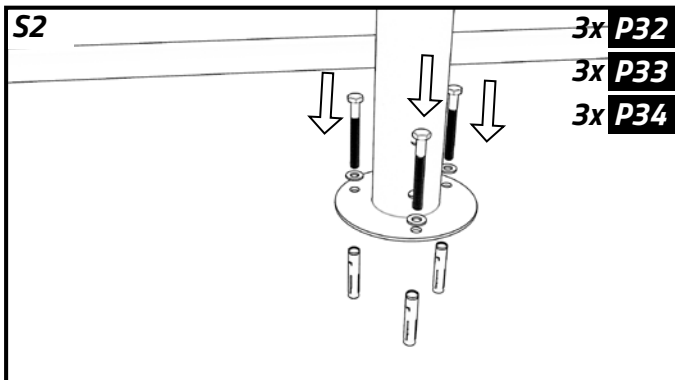
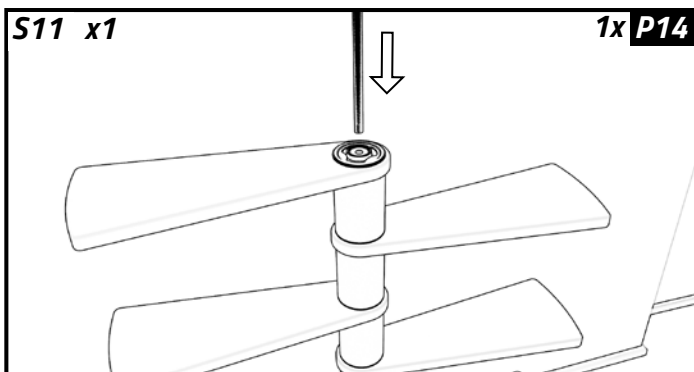
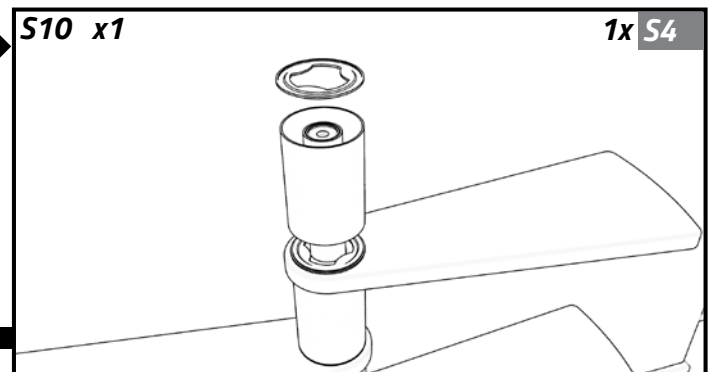
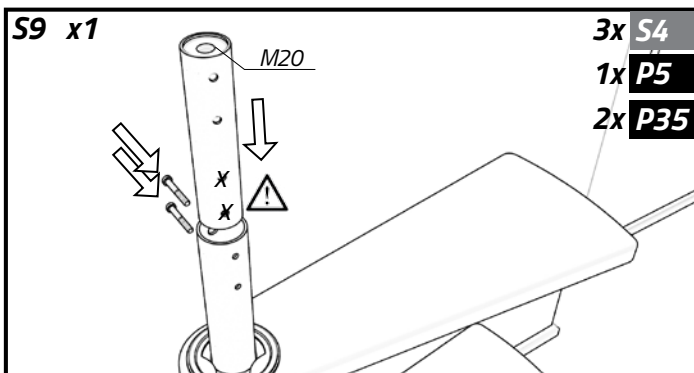
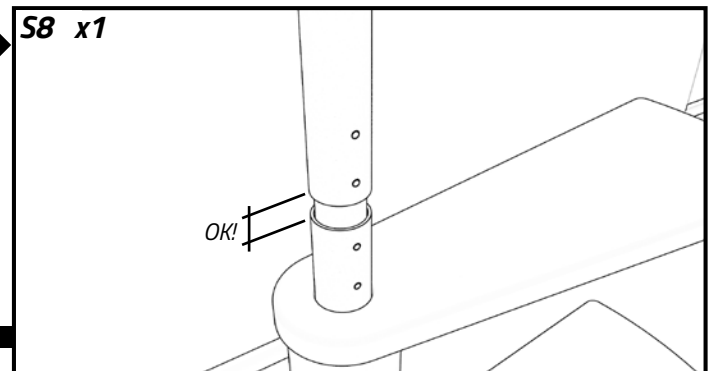
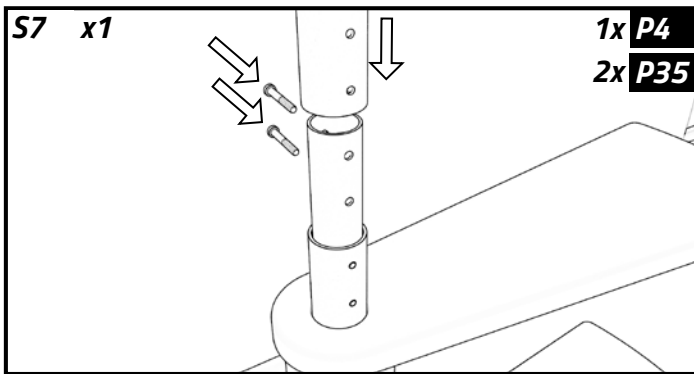
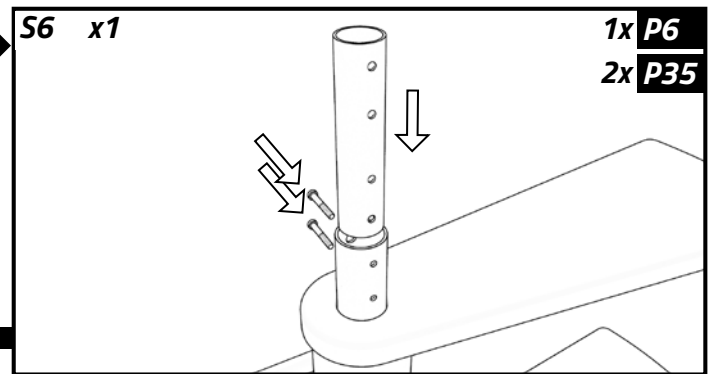
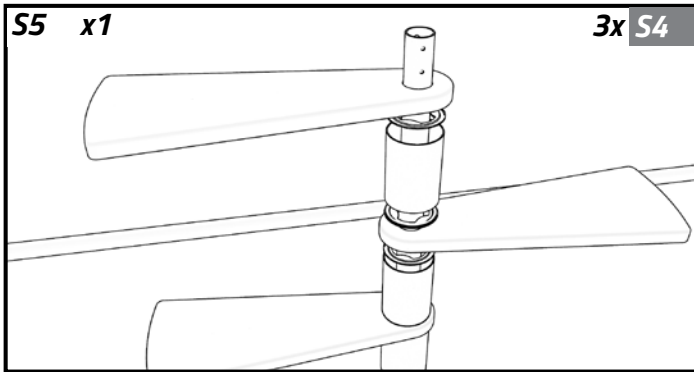
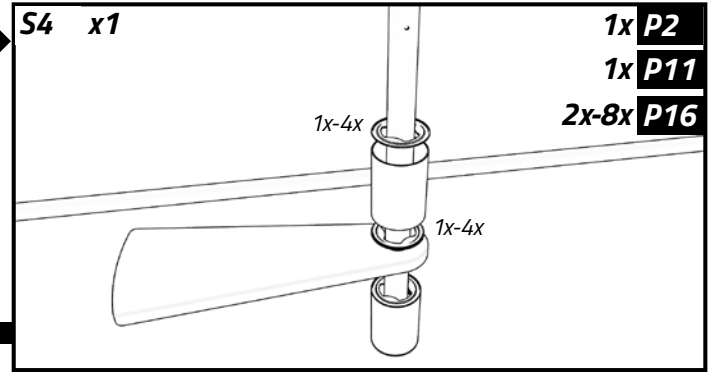
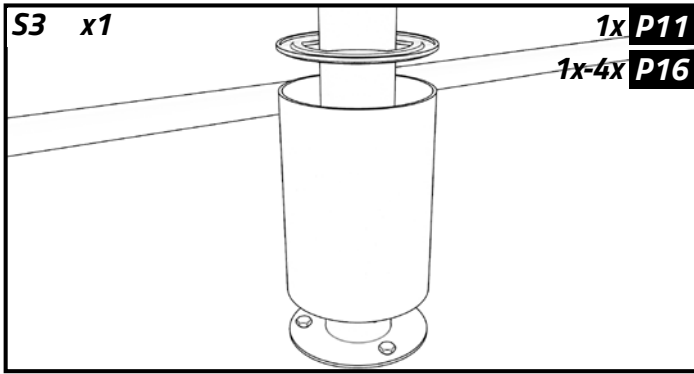


P1	1x	P2	12x	P3	1x	P4	1x	P5	1x	P6	1x								
					$\phi 60,2 \times 3,6 \times 980 \text{mm}$		$\phi 60,2 \times 3,6 \times 980 \text{mm}$		$\phi 51 \times 220 \text{mm}$		$\phi 51 \times 220 \text{mm}$								
P7	13x	P8	12x	P9	6x	P10	2x	P11	13x	P12	2x								
	$\phi 22 \times 1 \times 1135 \text{mm}$		$\phi 22 \times 1 \times 1020 \text{mm}$		$\phi 22 \times 1 \times 840 \text{mm}$		$\phi 50 \times 1 \times 900 \text{mm}$		$\phi 127 \times 179 \text{mm}$										
P13	1x	P14	2x	P15	1x	P16	104x	P17	38x	P18	6x	P19	6x						
	$\phi 100 \text{mm}$		$M20 \times 1000 \text{mm}$		$M8 \times 1000 \text{mm}$														
P20	4x	P21	3x	P22	26x	P23	10x	P24	25x	P25	1x	P26	1x	P27	1x	P28	4x	P29	6x
			$\phi 35 \text{mm}$		$\phi 22 \text{mm}$		$\phi 10 \text{mm}$				$M20$		$M20$		$M20$		$M8$		$M5$
P30	88x	P31	8x	P32	3x	P33	3x	P34	3x	P35	6x	P36	6x	P37	88x	P38	10x	P39	10x
	$M6$		$M10 \phi 30 \text{mm}$		$M8 \phi 16 \text{mm}$		$M8 \times 55 \text{mm}$		$M8 \times 70 \text{mm}$		$M8 \times 55 \text{mm}$		$M5 \times 20 \text{mm}$		$M6 \times 6 \text{mm}$		$\phi 6 \times 30 \text{mm}$		$\phi 6 \times 50 \text{mm}$
P40	114x	P41	6x	P42	12x	P43	6x	P44	1x	P45	2x	P46	1x	P47	1x	P48	7x	P49	7x
	$\phi 5 \times 40 \text{mm}$		$\phi 4 \times 25 \text{mm}$		$\phi 3,9 \times 19 \text{mm}$				$M8$		$\phi 12 \text{mm}$		$M8 \times 80 \text{mm}$		$M10 \times 100 \text{mm}$		$M10$		
P50	6x	P51	1x	P52	1x	P1 - P52 OK? → START													
	$M10 \times 70 \text{mm}$		$M8 \times 14 \text{mm}$		$\phi 22 \times 1 \times 1100 \text{mm}$														

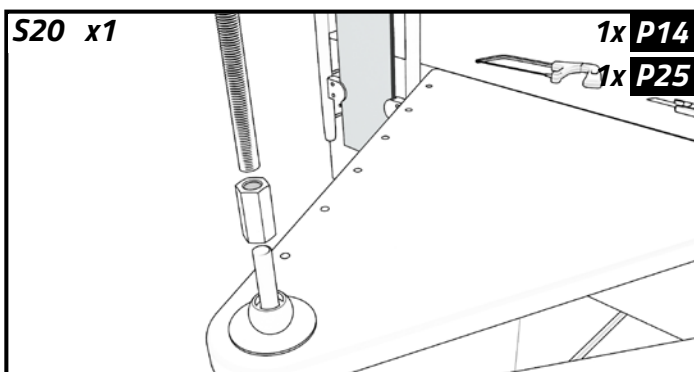
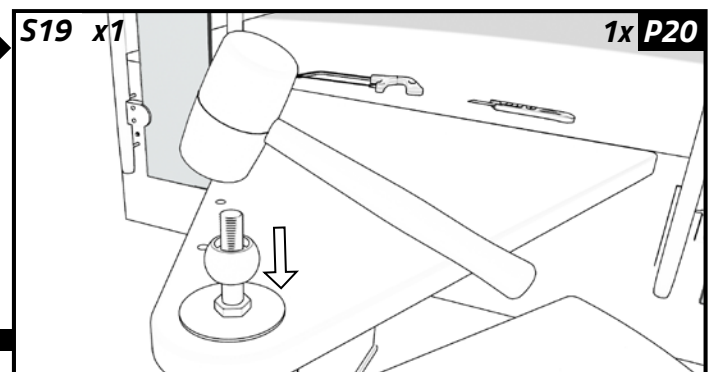
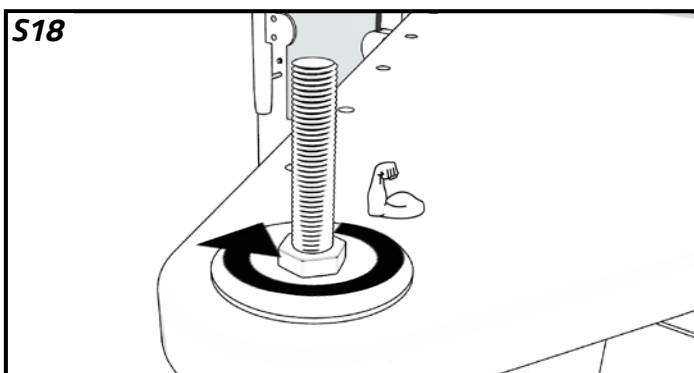
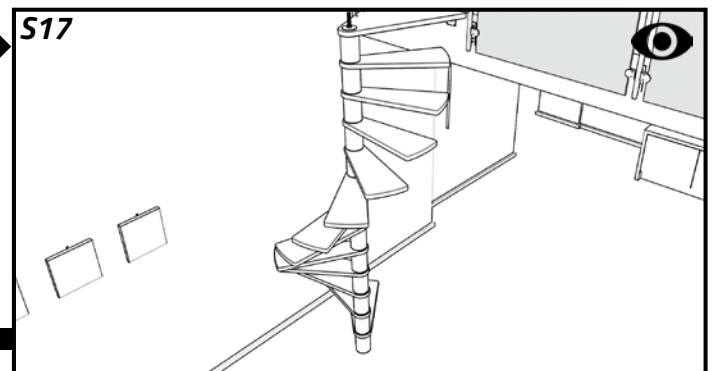
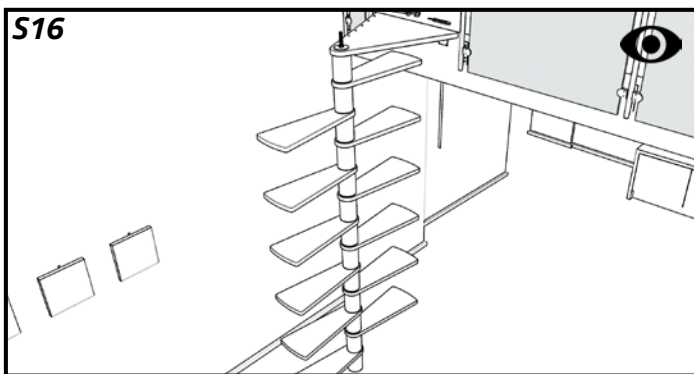
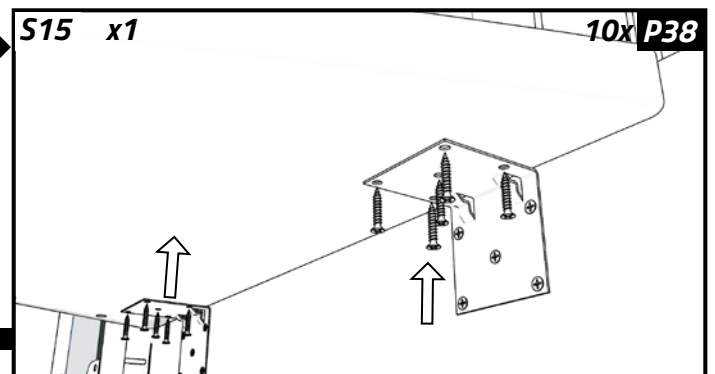
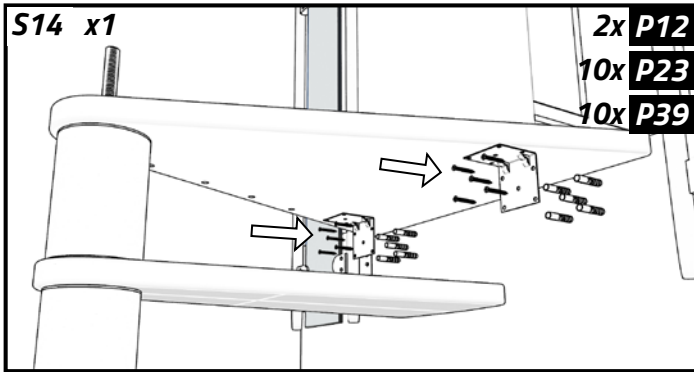
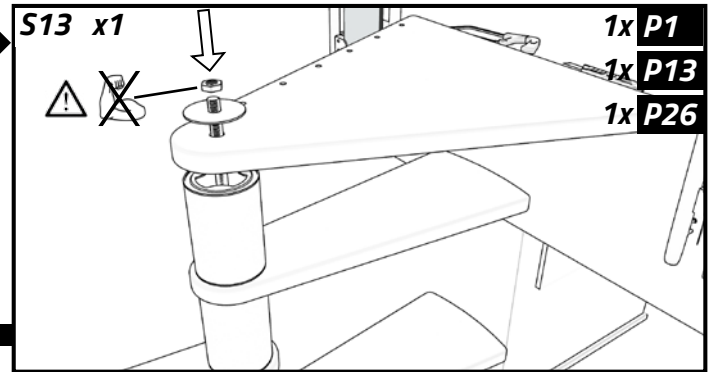
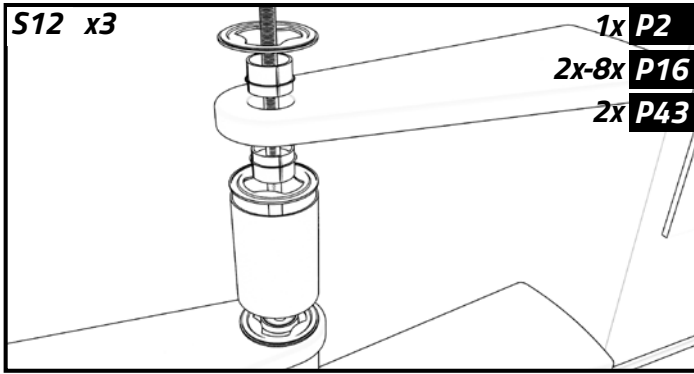


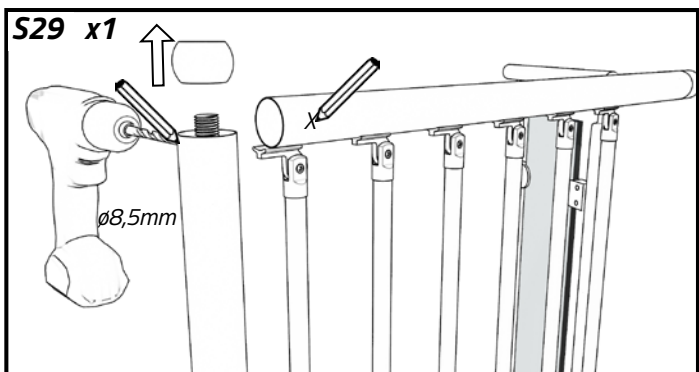
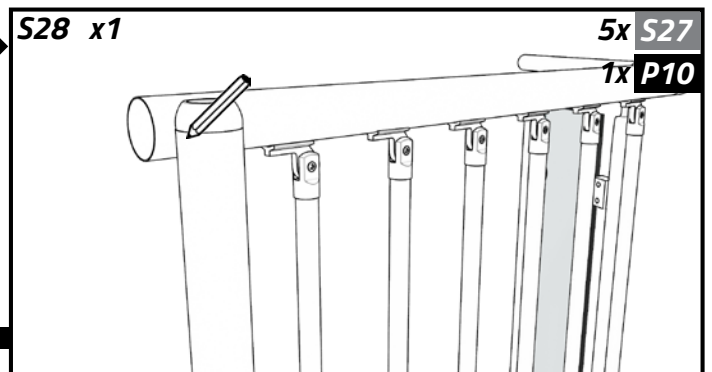
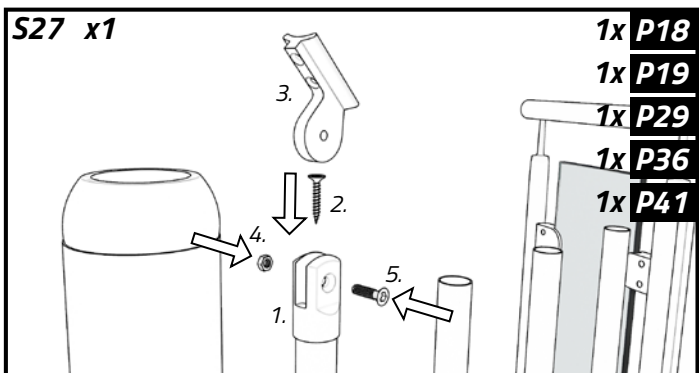
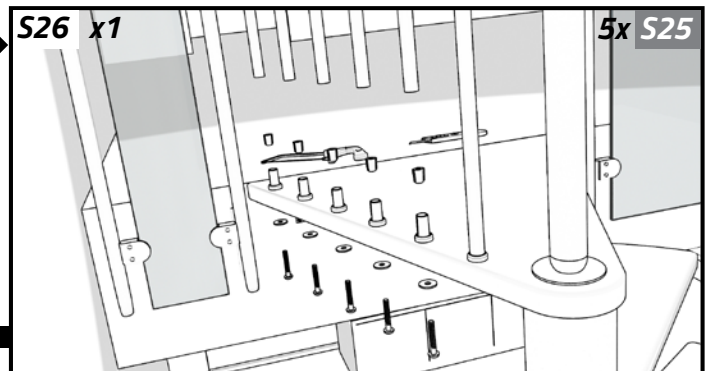
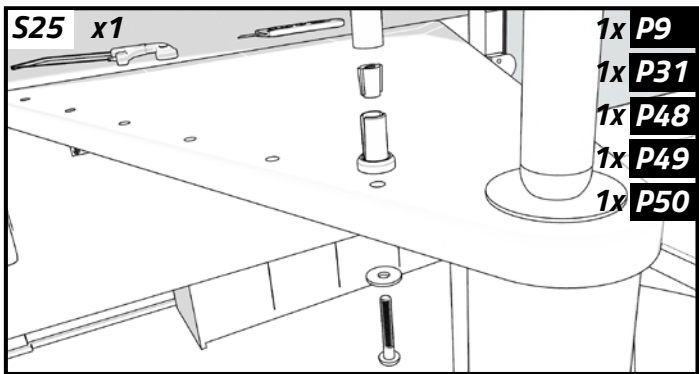
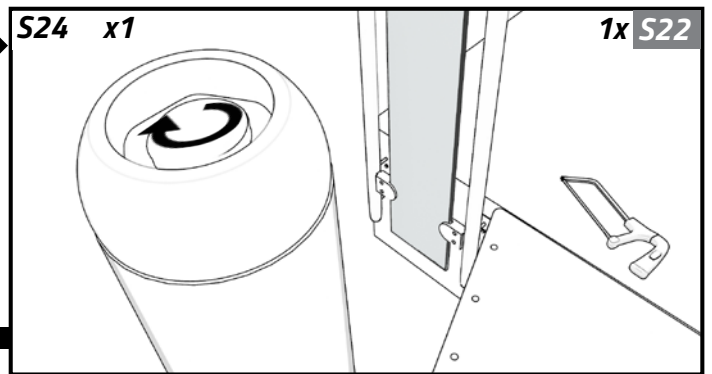
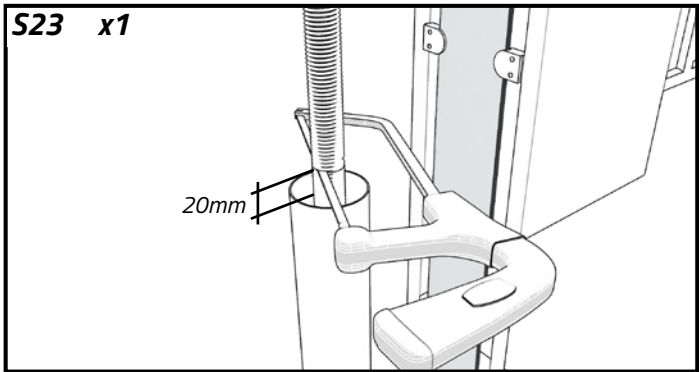
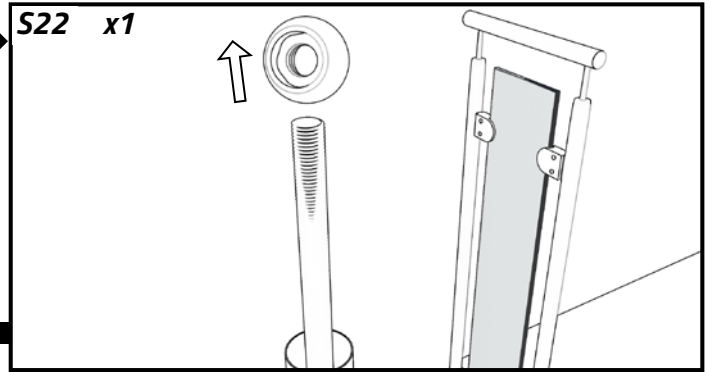
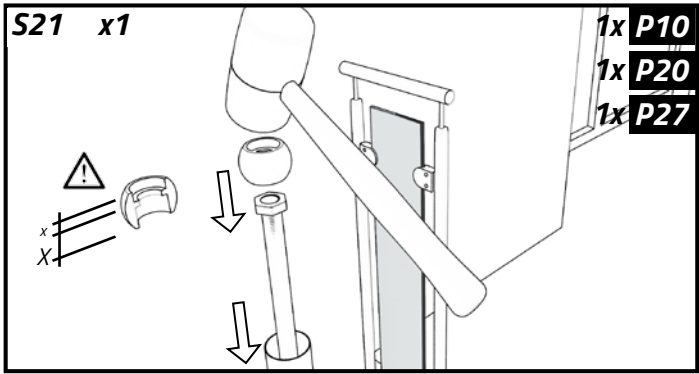
Minka Paris

2



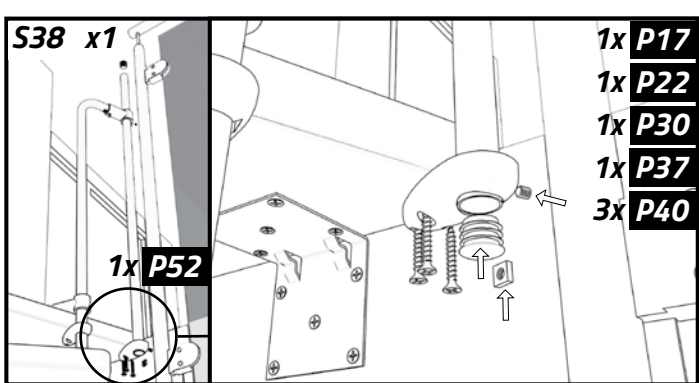
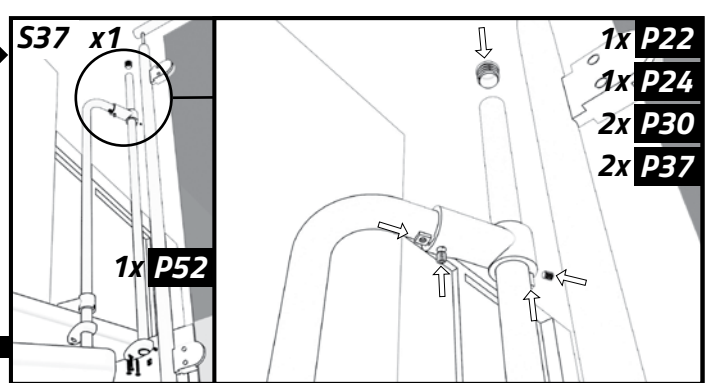
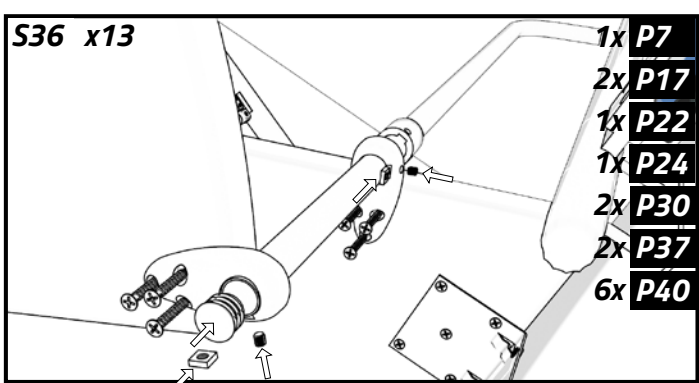
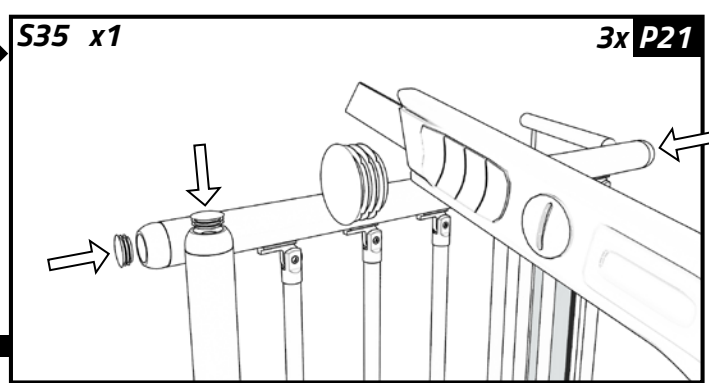
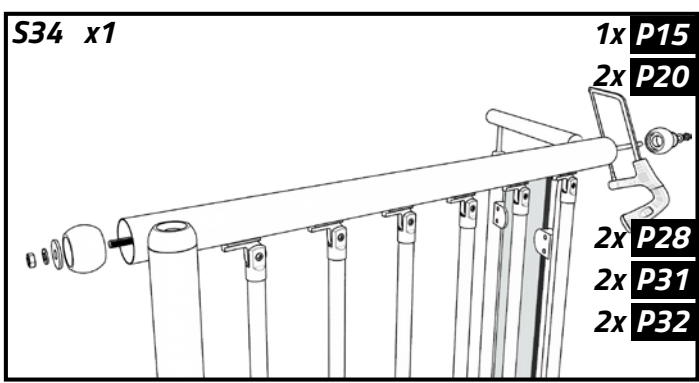
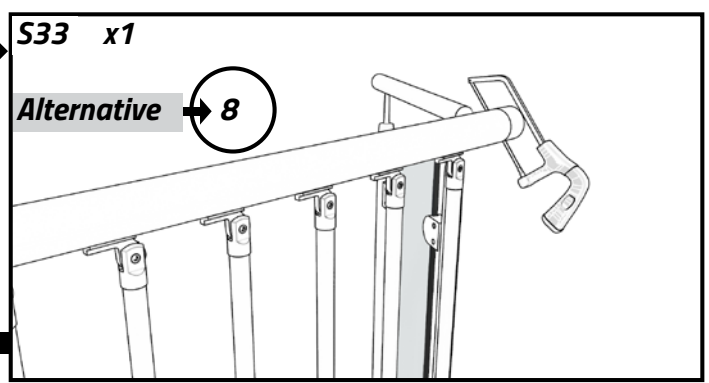
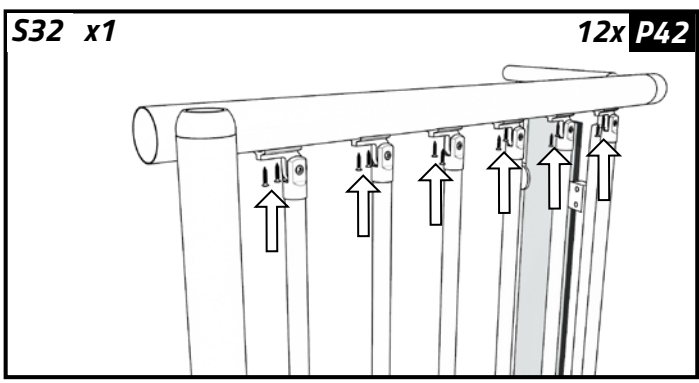
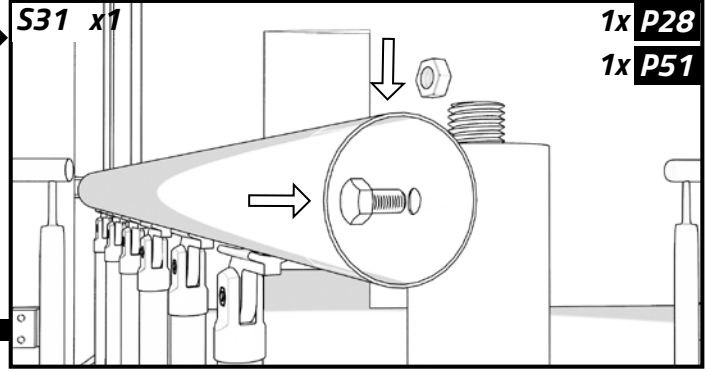
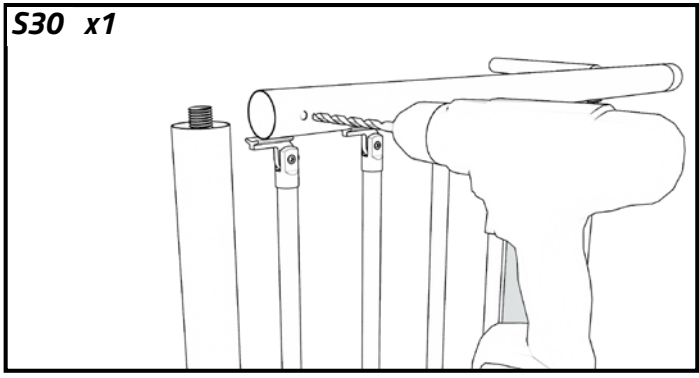
3





Minka Paris

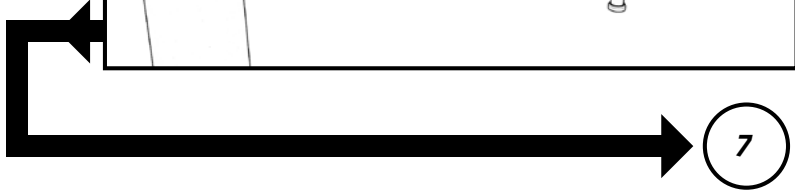
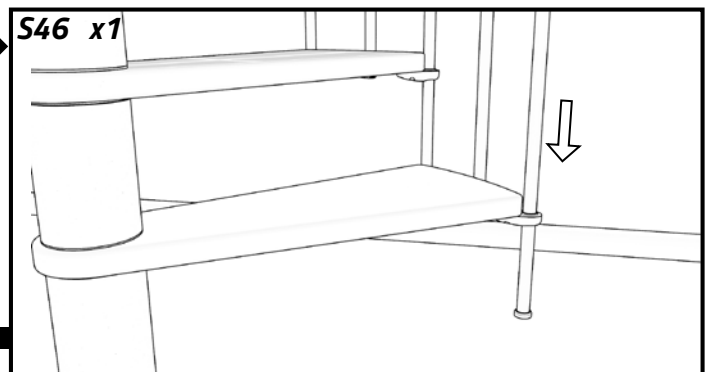
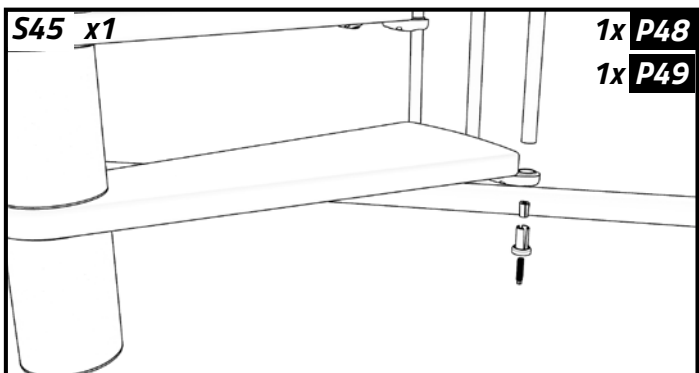
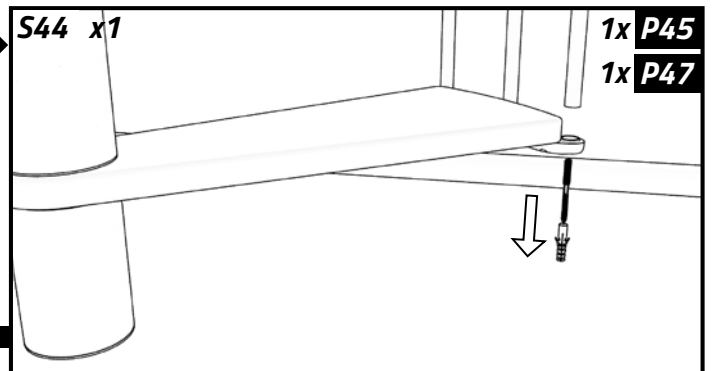
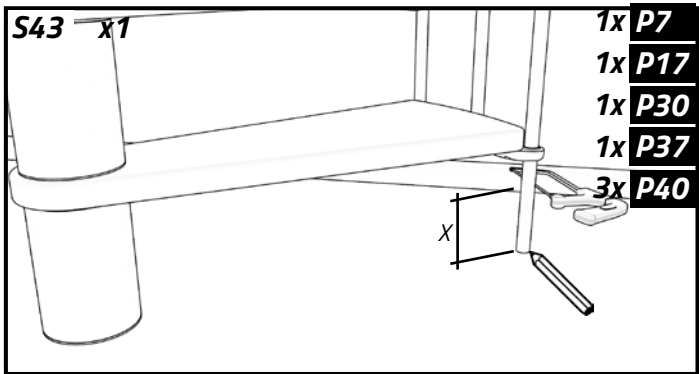
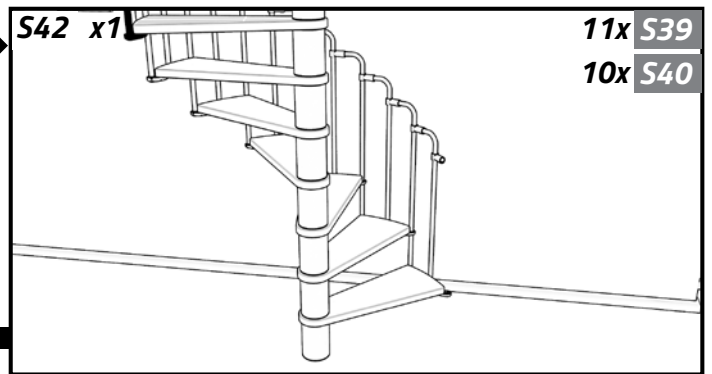
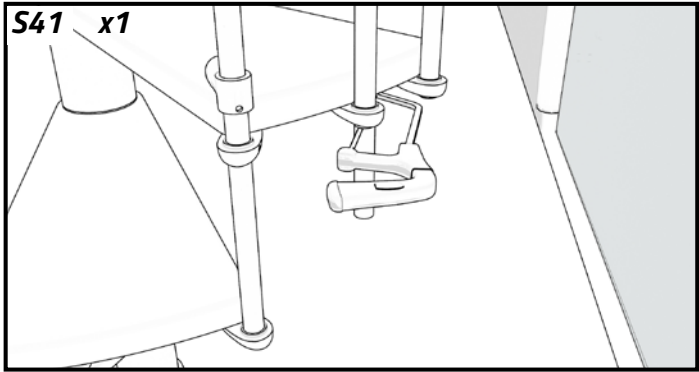
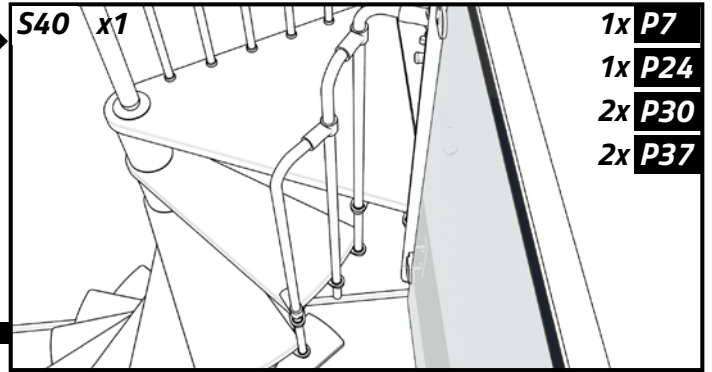
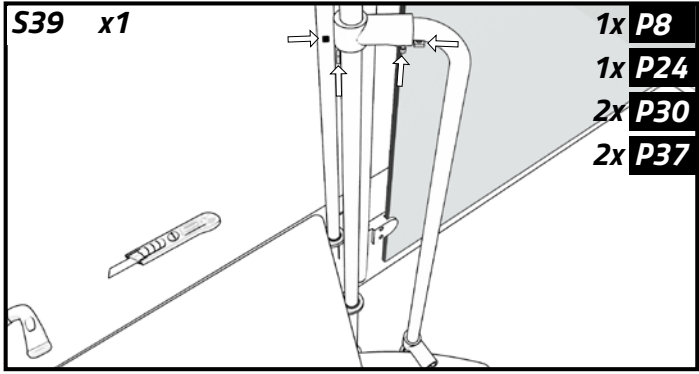
5



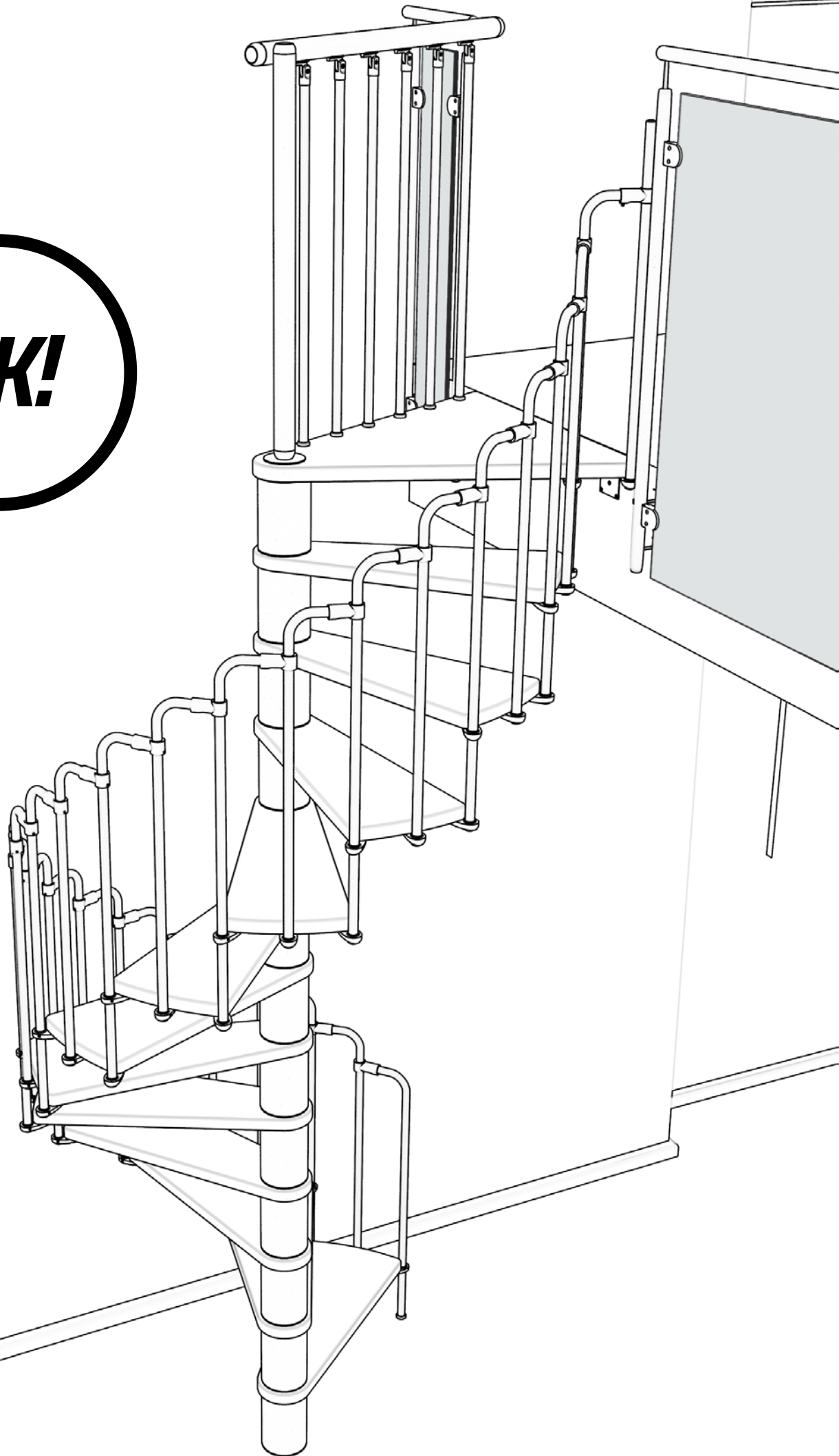
6

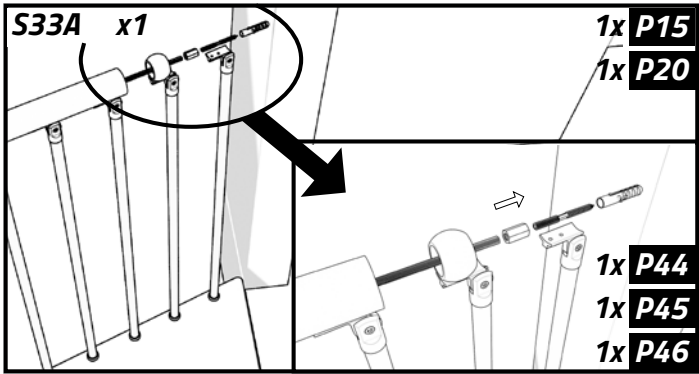
Minka Paris

6

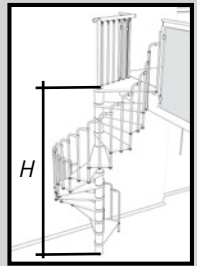
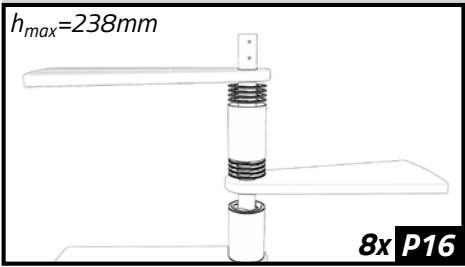
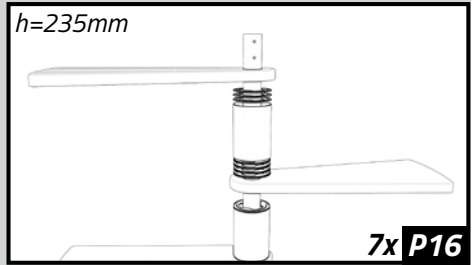
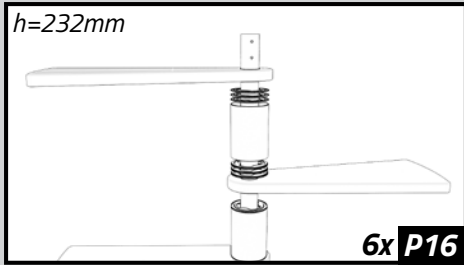
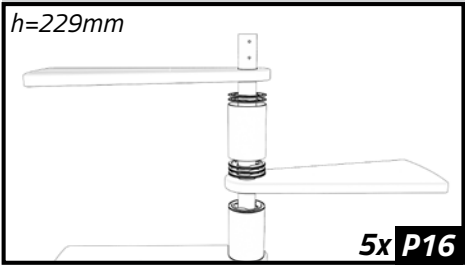
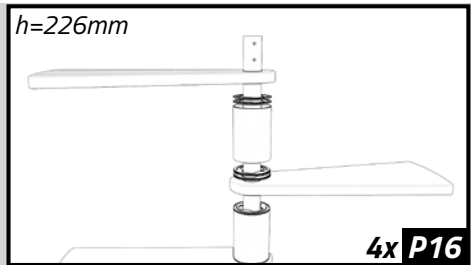
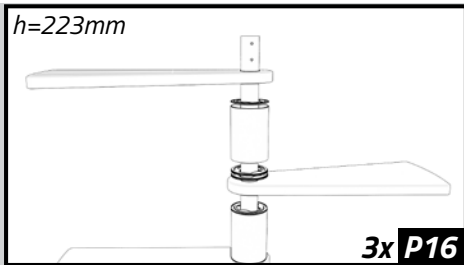
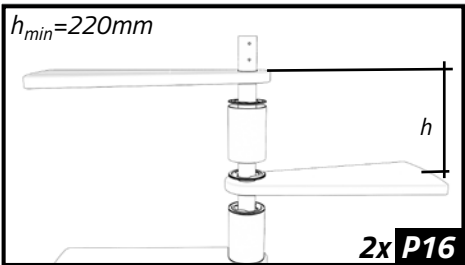
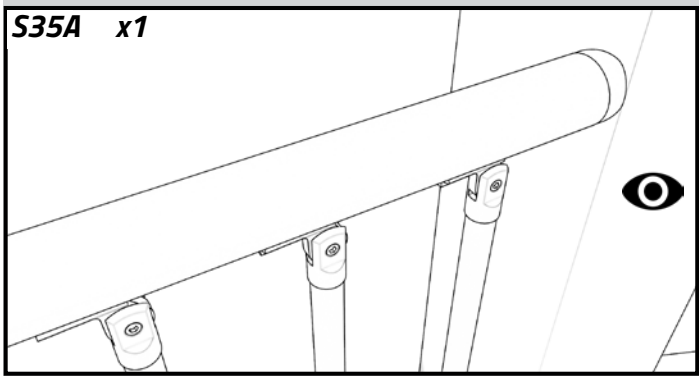
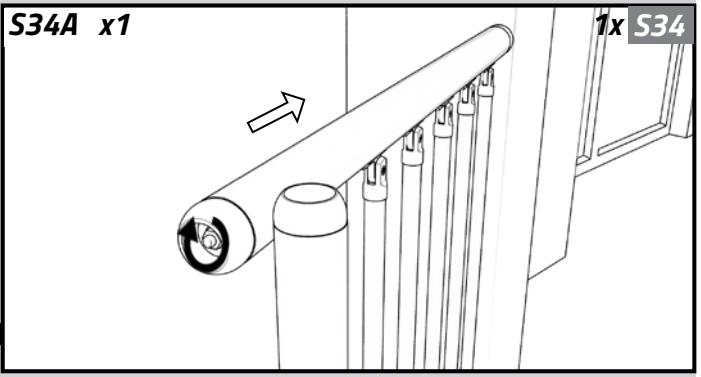


OK!





Alternative



H:h

$H_{max} = 3094mm (13 \times h_{max})$
 $H_{min} = 2860mm (13 \times h_{min})$
 $H_{min-absolut} = 440mm (2 \times h_{min})$

