

## POPIS VÝROBKU

Plotový systém s ušľachtilým **hladkým** povrchom. Na bokoch tvárnic sú vytvorené perá a drážky, ktoré slúžia na prepojenie jednotlivých prvkov. Systém dopĺňajú pilierové tvárnice a krycie platne.

## VHODNOSŤ A PRÍKLADY POUŽITIA

Systém **City** je vhodný predovšetkým ako voľne stojaci múr pre výstavbu múrov pre oplatenie a múrov na ochranu pred cudzími pohľadmi.

Pre ukončenie múru sú k dispozícii krycie platne múru a krycie platne pilierov.

Ako alternatíva k zakončeniu múru sa môže horný rad vysadiť. S týmto cieľom sa horná vrstva vyplní namiesto kamenivom vhodnou zeminou pre pestovanie rastlín.

## PREDNOSTI VÝROBKU

- ušľachtilý **hladký** povrch
- boky tvárnic majú pero a drážku pre rýchlu výstavbu
- jednoduchá a rýchla výstavba
- systém doplnený pilierovými tvárniciami a kryciami platňami
- životnosť plotu bez nákladov na údržbu

## TECHNICKÉ ÚDAJE

Tvárnica	Normál	Normál začiatok/ koniec	1/2 začiatok/ koniec	Pilierová
Dĺžka [mm]	500±3	500±3	250±3	325±3
Šírka [mm]	249±3			325±3
Výška [mm]	200±2			200±2
Hmotnosť [kg]	26	25	15	21
Spotreba [ks.m <sup>2</sup> ]	10	-	-	-
Farba	biela, grafit			

Krycia platňa	Soklová	Pilierová
Dĺžka [mm]	500±2	400±2
Šírka [mm]	350±2	400±2
Výška [mm]	60±2	
Hmotnosť [kg]	20	22
Spotreba [ks.m <sup>-1</sup> ]	2	-
Farba	biela, grafit	

## MECHANICKO-FYZIKÁLNE VLASTNOSTI

- **Vyhlásenie o parametroch č.:**

**VOP-190015\_BA;**

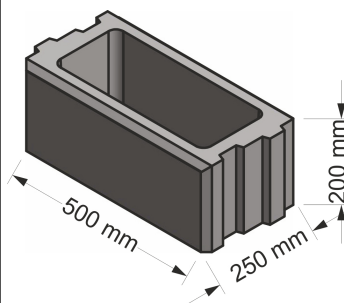
**VOP-190016\_ZV;**

**VOP-190017\_KE,**

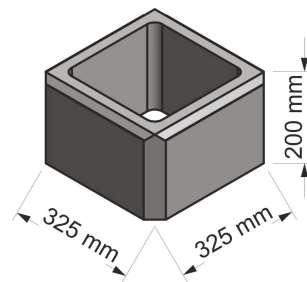
- podľa: STN EN 15435

## TVAR VÝROBKU

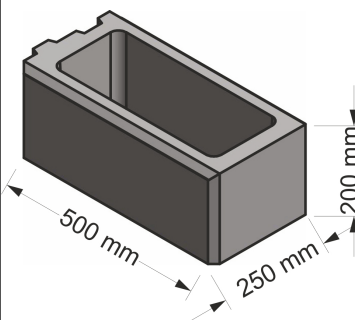
Tvárnica Normál



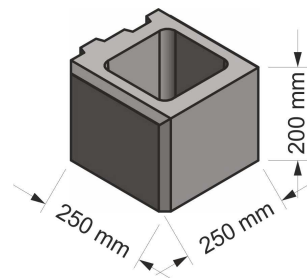
Tvárnica Pilierová



začiatok/koniec Normál

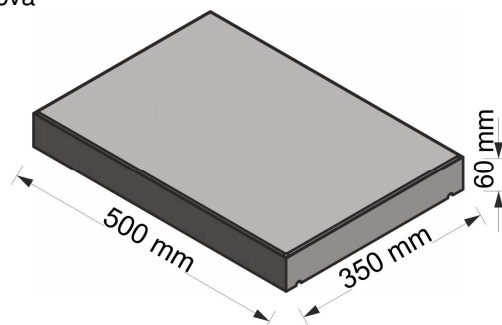


začiatok/koniec 1/2

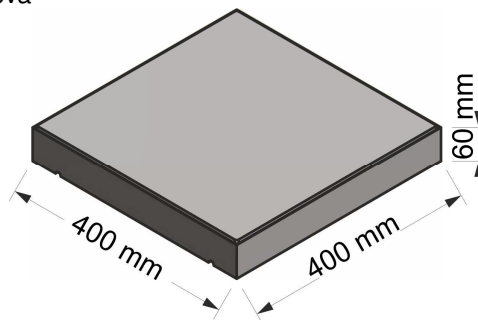


Krycie platne:

Soklová



Pilierová



## SPÔSOB DODÁVANIA

Tvárnice	Normál	Normál Z/K	1/2	Pilierová
Množstvo [ks/pal]	24Normál+12NormálZ/K		72	54
Hmotnosť [kg/pal]	965		1105	1160

Krycie platne	Soklové	Pilierové
Množstvo [ks/pal]	36	36
Hmotnosť [kg/pal]	745	825

Výrobky je možné dodávať kusovo aj na paletách. Palety sa zálohujú, po vrátení sa odpočíta 10% amortizácia.

## STATIKA

### ▪ Položenie základov do výšky múru 1,20 m

Pri výške až do 1,20 m sa múr v najspodnejšom rade osadí na vytvrdený, 20 cm hrubý betónový pás, umiestnený do 5 cm hrubého maltového podložia a vo vodorovnej polohe sa zarovná. Ak chcete mať pripojovacia škáru k susedným plochám neviditeľnú, musí byť spodný okraj prvého radu 3 - 5 cm pod horným okrajom nadväzujúcej dlažby alebo kvetinového záhonu.

### ▪ Položenie základov pre výšky nad 1,20 m

Pre múr s výškou nad 1,20 m sa odporúča základ do nezámrznej hĺbky. Výkop sa vykonáva do hĺbky 0,80 m a v šírke 0,40 m. Následne sa základová jama naplní do výšky 0,50 m mrazuvzdorným štrkom, lávou alebo kamenivom a zhutní sa. Na takto zhutnenú mrazuvzdornú vrstvu sa vybetónuje základ s hrúbkou 0,30 m. Ostatná výstavba prebieha rovnako ako pri výške do 1,20 m.

### ▪ Výstavba

Po položení spodného radu sa tvárnice osadzujú v múrovej väzbe. Pritom **sa musí medzi jednotlivými prvkami pre kompenzáciu tolerancií z výroby zachovať škára 2 až 3 mm**. Menšie výškové rozdiely sú kompenzované vypodložením pieskom alebo maltou. Na konci múru sa používajú začiatkové, resp. ukončovacie tvárnice, pričom strana bez ozubenenia tvorí ukončenie. Potom sa stena vyplní.

Murovacie tvárnice sa v podstate vyplňujú vo vrstvách s nemrznúcou zmesou štrku alebo kameniva.

Pri viacvrstvových múroch, pri ktorých sa ukončenie realizuje pomocou krycích platní, sa musí pri pokládke múru bezpodmienečne dbať na to, aby sa medzi škárou krycej platne a škárou múrovej tvárnice vytvorilo predsadenie.

### ▪ Výstavba pilierov

Pre výstavbu pilierov je k dispozícii špeciálny pilierový prvok vo formáte 32,5 x 32,5 cm. Tento sa kladie k múru natupo. Pre ukotvenie sa tak pri výstavbe priliehajúceho múru ako aj piliera do každej vrstvy vloží syntetická tkanina (k dostaniu v obchodoch so stavebninami). Výplň je analogická ako pri múre.

### ▪ Ukončenie

Pre ukončenie múru sú k dispozícii krycie platne múru a krycie platne pilierov.

Ako alternatíva k zakončeniu múru sa môže horný rad vysadiť. S týmto cieľom sa horná vrstva vyplní namiesto kamenivom vhodnou zeminou pre pestovanie rastlín.

## SKÚŠANIE, KVALITA

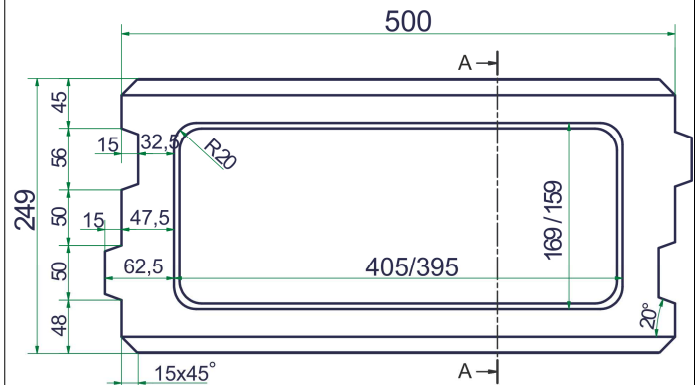
Systém riadenia kvality Premac spol. s r.o., je v súlade s normou ISO 9001: 2015.

Výroby našej spoločnosti sú skúšané v súlade s európskymi harmonizovanými normami a deklarovane vyhlásením o parametroch.

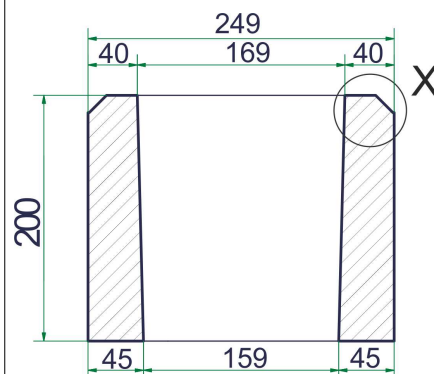
Pravidelná kontrola a skúšky výrobkov sú centrálné zabezpečované skúšobňou Premac a externými certifikovanými skúšobňami.

## VÝROBNÉ ROZMERY

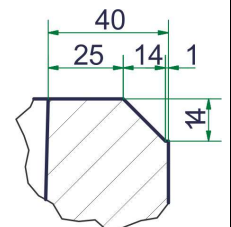
### Tvarovka Normál



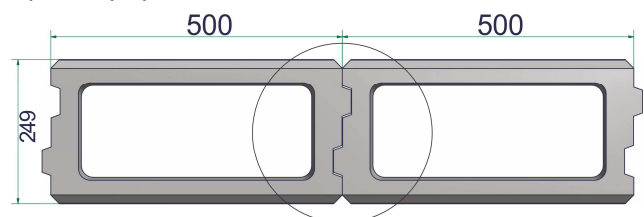
### Zvislý REZ



### Detail X



### Špeciálny systém PERA A DRÁŽKY



### Tvarovka Pilierová

