

## POPIS VÝROBKU

Betónové tvarovky z prostého betónu vibrolisované, dvojvrstvové. Spodná vrstva zabezpečuje pevnosť v priečnom ťahu. Vrchná vrstva zabezpečuje odolnosť proti mrazu a rozmrazovacím látkam, proti obrusnosti a mechanickým vplyvom.

Vyrába sa v novej modernej farbe: sivo-biela a melírovanej farbe: sivo-grafitová.

## VHODNOSŤ POUŽITIA

Dlaždené plochy so zvláštnymi požiadavkami na vzhľad a architektonické stvárnenie.

Plochy pre náročných.

### Zaťažiteľnosť :

Hrúbka 8 cm – pojazdná vozidlami do 3,5 tony

## PREDNOSTI VÝROBKU

- hladký povrch
- systém vymedzovacích výčnelkov
- univerzálnosť použitia
- hospodárnosť a trvanlivosť
- odolnosť proti pošmyknutiu a odolnosť

## TECHNICKÉ ÚDAJE

Tvarovka	100/50	100/75
Dĺžka [mm]	994 ±3	994 ±3
Šírka [mm]	494 ±2	744 ±3
Výška [mm]	80 ±3	
Hmotnosť [kg/m <sup>2</sup> ]	180	
Spotreba [ks/m <sup>2</sup> ]	2	1,33
Farba	sivo-biela, sivo-grafitová	

**Povrch** – hladký s miernou fázou

**Raster** – 100 x 50 cm, resp. 100 x 75 cm

**Vrchné hrany** – so skosením

**Škály** – vytvorené vymedzovacími výčnelkami + 1 mm

**Okraje** – polovička, tretina, rezaním

## MECHANICKO-FYZIKÁLNE VLASTNOSTI

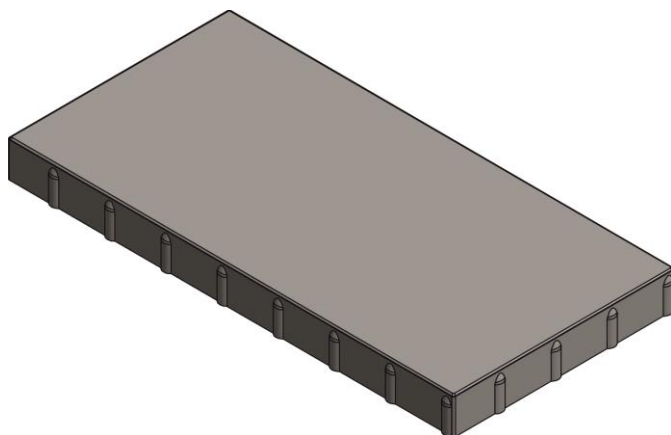
Vyhĺasenie o parametroch na [www.premac.sk](http://www.premac.sk)



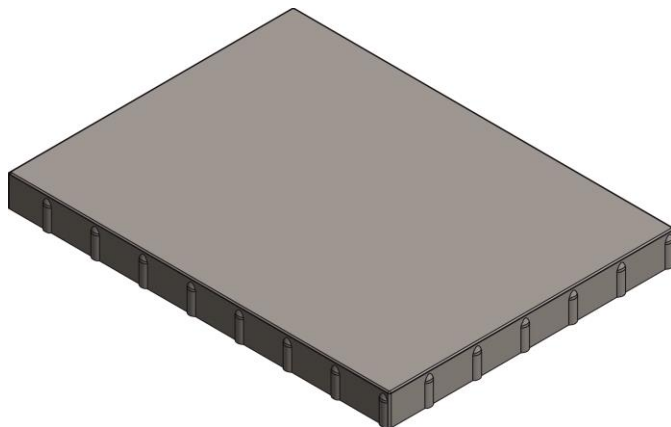
> [Zákaznícka podpora](#) > [Certifikáty](#)

## TVAR VÝROBKU

### CITY XXL — 100 x 50 x 8 cm



### CITY XXL — 100 x 75 x 8 cm



## SKÚŠANIE, KVALITA

Systém riadenia kvality Premac spol. s r.o., je v súlade s normou ISO 9001: 2015.

Výroby našej spoločnosti sú skúšané v súlade s európskymi harmonizovanými normami a deklarovane vyhlásením o parametroch.

Pravidelná kontrola a skúšky výrobkov sú centrálnne zabezpečované skúšobňou Premac a externými certifikovanými skúšobňami.

## SPÔSOB DODÁVANIA

Dlaždice	100/50	100/75
Množstvo [ks/pal]	16	10
Množstvo [m <sup>2</sup> /pal]	8,0	7,5
Hmotnosť [kg/pal]	1460	1370

Výrobky sa dodávajú na paletách. Palety sa zálohujú, po vrátení sa odpočíta poplatok uvedený vo [VOP](#).

## SPÔSOB KLADENIA

Vzory na ploche je možné vytvárať kombinovaním rôznych veľkostí tvaroviek. Samotný tvar dlažby poskytuje výrazné architektonické členenie plochy.

Vzory kladenia sú podrobne uvedené aj na internetovej stránke [www.premac.sk](http://www.premac.sk).

## ZHOTOVENIE VRCHNEJ NOSNEJ VRSTVY

Na rastlú alebo dostatočne spevnenú zemnú pláň (tvorí spodnú nosnú vrstvu) s pozdĺžnym sklonom min. 0,5% a priečnym sklonom min. 2 - 3% zhotovte nezamrznú nosnú vrstvu z ťaženého kameňa alebo štrkodrvy (zrinitosť 0/32 mm) a zhutnite. Hrúbka je podľa miestnych podmienok a predpokladaného zaťaženia. Potom zhotovte jemnú pláň zo štrkodrvy (zrinitosť 0/16 mm), ktorá musí byť dôkladne zhutnená, aby sa zabránilo neskoršiemu sadaniu povrchu. Jej výškový rozdiel je  $\pm 1$  cm.

## DLAŽBOVÉ LÔŽKO

Na vyrovnanú a zhutnenú plochu naneste drvené alebo ťažené kamenivo (frakcia 4/8 mm) rovnomerne v hrúbke 3 až 5 cm. Ako pomôcku odporúčame použiť rúrky s priemerom 3 až 5 cm, medzi ktoré nasypete a latou vyrovnajte kamenivo. Pripravené lôžko nezhutňujte a nešliapte po ňom. Pripravte si len toľko dlažby, koľko v ten deň položíte.

## ULOŽENIE DLAŽBY

S pokládkou začnite v rohu s pravým uhlom, ak je to možné v najnižšom bode dláždenej plochy. Pri ukladaní vždy postupujte od okraja ďalej. Pomocou laty alebo šnúry kontrolujte rovnomernosť uloženia, je potrebné dodržiavať pozdĺžny a priečny sklon dlažby! **Jednotlivé tvarovky nekladte na doraz, dodržujte škáru 6 mm!** Dlažbu ukladajte asi o 10 mm vyššie ako je požadovaná výška plochy (lôžko sa pri vibrovaní zníži o 10 mm). Pri kombinovaní dlažieb rôznych farieb a pri dlažbe s náročnejším vzorom odporúčame postupovať podľa presného plánu. Pri ukladaní pracujte vždy s viacerými paletami súčasne. Neukladajte viditeľne poškodené tvarovky. Položená plocha je ihneď pochôdzna.

## ŠKÁROVANIE

Položenú dlažbu zasypte škárovacím materiálom. Doporučujeme drvené kamenivo zrinitosť 1/3 mm alebo 0/4 mm. Používajte kamenivo s nízkym obsahom jemných a prachových častíc. Pre zamedzenie tvorby výkvetov nepoužívajte kamenivo s vysokým obsahom vápenca.

## VIBROVANIE

Celú plochu pozametajte tak, aby škárovací materiál zaplnil škáry. Vibrujte zásadne len suchú dlažbu so suchým škárovacím materiálom. **Dôležitá poznámka: Plocha musí byť vibrovaná iba pozdĺžne. Používajte vibrátor na ľahký povrch s maximálnou odstredivou silou 20 kN a max. prevádzková hmotnosť 120 kg. Vibračná platňa musí byť s gumovou podložkou.**

## KONEČNÁ ÚPRAVA

Po zvibrovaní celú plochu znova zasypte škárovacím materiálom a plochu môžete ihneď používať. Ak je to možné, škárovací materiál ponechajte na ploche 2 až 3 týždne a nakoniec ho ešte raz povmetajte do škár.

## ČISTENIE A ÚDRŽBA

Povrch plochy čistite nasucho zametáním alebo striekaním vodou. Fľaky očistite špeciálnym prostriedkom (informujte sa u našich pracovníkov). Plochu môžete v prípade potreby rozobrať a opäť uložiť tak, že to nebude poznať.

## VÝROBNÉ ROZMERY

