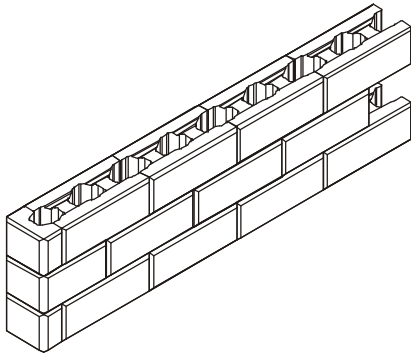
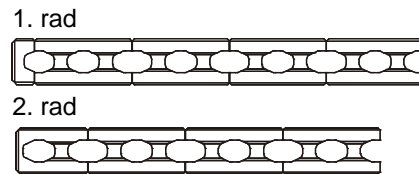


**PRÍKLADY NA ZHOTOVENIE STENOVÝCH KONŠTRUKCIÍ**

**PRIAME UKONČENIE STENY**

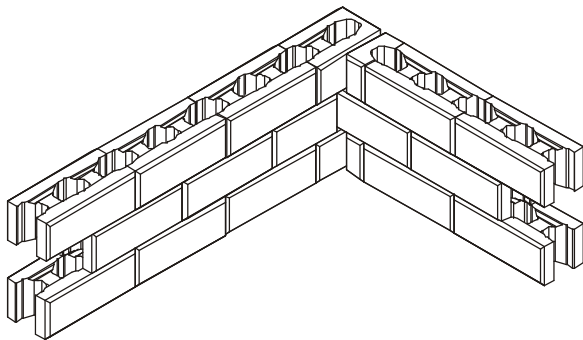


17 kusov / m<sup>2</sup> tvárnic Normál, ostatné tvárnice podľa potreby.

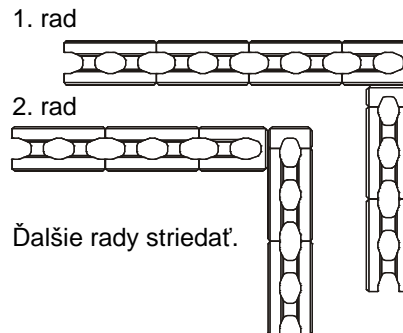


Ďalšie rady striedať.

**ROHOVÉ UKONČENIE STENY – 90°**

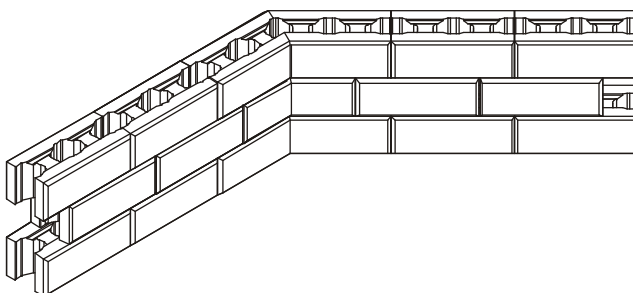


17 kusov / m<sup>2</sup> tvárnic Normál, ostatné tvárnice podľa potreby.



Ďalšie rady striedať.

**ROHOVÉ UKONČENIE STENY – 45°**

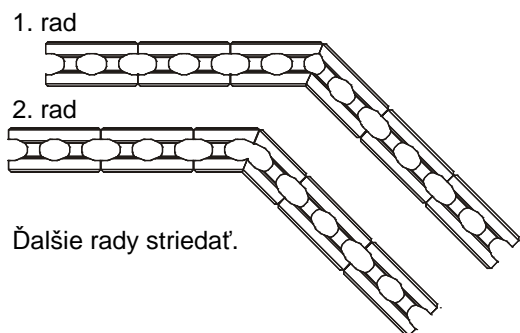
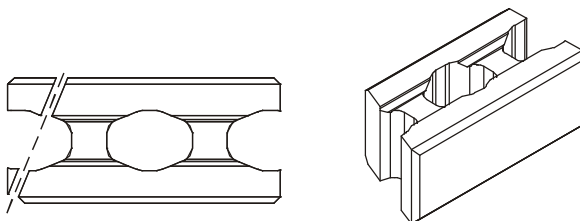


17 kusov / m<sup>2</sup> tvárnic Normál, ostatné tvárnice podľa potreby.

Tvárnice sa upravujú rezaním (22,5° pri 45° rohu).

**Variant 1**

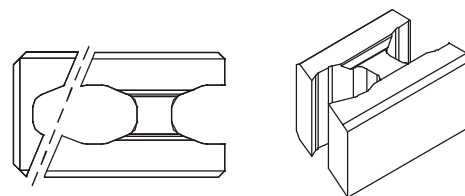
Drážka (fáza) tvárnice zostáva.



Ďalšie rady striedať.

**Variant 2**

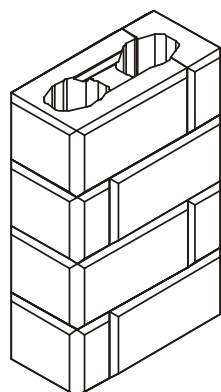
Drážka (fáza) tvárnice je odstránená.



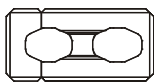
**PRÍKLADY NA ZHOTOVENIE PILIEROVÝCH KONŠTRUKCIÍ**

\* Údaje platia pre jeden meter výšky piliera .

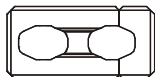
**PILIER 40 cm**



1. rad



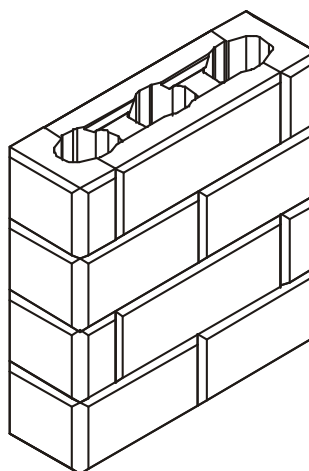
2. rad



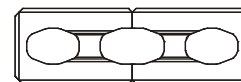
6,76 Tvárnica 3/4

6,76 Tvárnica 1/4

**PILIER 60 cm**



1. rad



2. rad

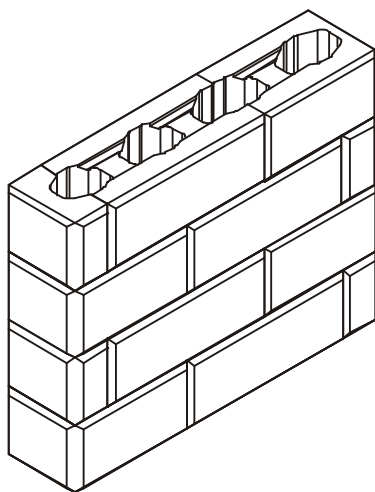


3,38 Tvárnica Normál

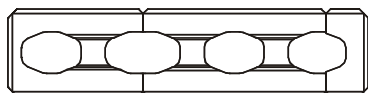
6,76 Tvárnica 3/4

6,76 Tvárnica 1/4

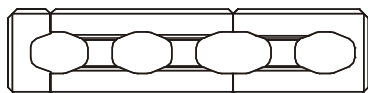
**PILIER 80 cm**



1. rad



2. rad



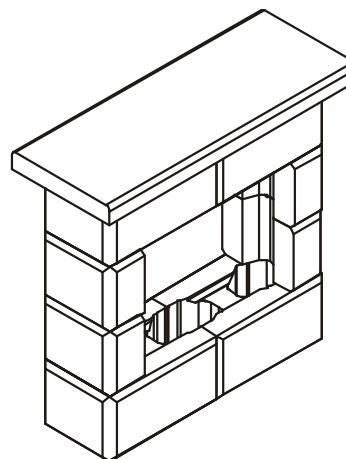
6,76 Tvárnica Normál

6,76 Tvárnica 3/4

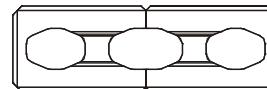
6,76 Tvárnica 1/4

**PILIER NA POŠTOVÚ SCHRÁNKU**

Príklad piliera 60 cm (výška 60 cm).



1. rad



2. rad



3. rad



4. rad

