

POPIS VÝROBKU

Betónové tvárnice z prostého betónu vibrolisované, dvojvrstvové. Spodná vrstva zabezpečuje pevnosť v ťahu pri ohybe, mechanickú stabilitu a odolnosť proti mrazu. Vrchná vrstva zabezpečuje odolnosť proti mrazu a rozmrazovacím látkam, proti obrusnosti a mechanickým vplyvom.

VHODNOSŤ POUŽITIA

Ukončenie plôch vytvorených z dlažieb a dlaždíc, ukončenie a ohraničenie prevýšení chodníkov, záhradných ciest, parkovacích a príjazdových plôch, terás a pod.

PREDNOSTI VÝROBKU

- jednoduchý, efektívny vzhľad
- nízka hmotnosť
- ľahká manipulácia
- mnohostranné použitie

TECHNICKÉ ÚDAJE

- **pohľadová hrana oblá s perodrážkou**
výška obrubníka 20 cm a 25 cm – hrúbka 5 cm

Tvárnica	výška 20 cm		výška 25 cm	
	100	50	100	50
Dĺžka [mm]	999±2	499±2	999±2	499±2
Šírka [mm]	50±2		50±2	
Výška [mm]	200±5		250±5	
Hmotnosť [kg.ks ⁻¹]	23,5	11,8	29,5	14,7
Spotreba [ks.m ⁻¹]	1	2	1	2
Farba	farebnosť	sivá	sivá, grafit	sivá*

Farebnosť - sivá, grafitová, hnedá, červená*

* – DOPREDAJ 2020

- **pohľadová hrana rovná s perodrážkou**
výška obrubníka 20 cm – hrúbka 5 cm

Tvárnica	100
Dĺžka [mm]	999±2
Šírka [mm]	50±2
Výška [mm]	200±5
Hmotnosť [kg.ks ⁻¹]	23,5
Spotreba [ks.m ⁻¹]	1
Farba	Sivá, grafitová

Povrch – drsný, odolný proti oderu

Raster – 100 cm, 50 cm

Pohľadová hrana s perodrážkou – oblá, polomer 2,5 cm

Pohľadová hrana – rovná

Škóry – spojenie pero - drážka

Ukončenie – rezaním

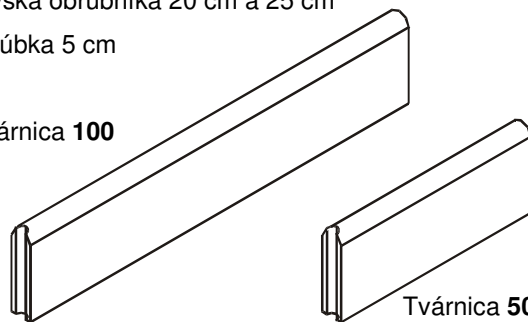
TVAR VÝROBKU

- **pohľadová hrana oblá s perodrážkou**

– výška obrubníka 20 cm a 25 cm

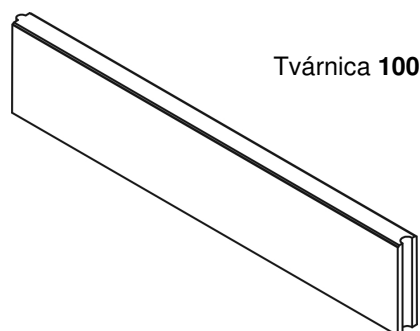
– hrúbka 5 cm

Tvárnica 100



- **pohľadová hrana rovná s perodrážkou**

– výška obrubníka 20 cm – hrúbka 5 cm



MECHANICKO-FYZIKÁLNE VLASTNOSTI

- **Vyhlasenie o parametroch č:**
VOP-190004_BA; VOP-190005_ZV; VOP-190006_KE,
- podľa: STN EN1340

SKÚŠANIE, KVALITA

Systém riadenia kvality Premac spol. s r.o., je v súlade s normou ISO 9001: 2015.

Výroby našej spoločnosti sú skúšané v súlade s európskymi harmonizovanými normami a deklarovane vyhlásením o parametroch.

Pravidelná kontrola a skúšky výrobkov sú centrálné zabezpečované skúšobňou Premac a externými certifikovanými skúšobňami.

SPÔSOB DODÁVANIA

- **pohľadová hrana oblá s perodrážkou**

Tvárnica	výška 20 cm		výška 25 cm	
	100	50	100	50
Množstvo [ks/pal]	48	96	45	90
Hmotnosť [kg/pal]	1155	1155	1355	1355

- **pohľadová hrana rovná s perodrážkou**

Tvárnica	100
Množstvo [ks/pal]	48
Hmotnosť [kg/pal]	1155

Tvárnice sú dodávané na paletách. Palety sa zálohujú, po vrátení sa odpočíta 10% amortizácia.

ÚDAJE PRE KLADENIE

Zásadne je potrebné dodržiavať pokyny návodu na úpravu podlažia a uloženia obrubníkov.

VRCHNÁ NOSNÁ VRSTVA

Na rastlú alebo dostatočne spevnenú zemnú pláň zhotovte nezámrnú nosnú vrstvu z ťaženého kameňa alebo štrku (zrornosť 0/32 mm) a zhutnite. Hrúbka je podľa miestnych podmienok a očakávaného zaťaženia.

BETÓNOVÉ LÔŽKO

Na vrchnú nosnú vrstvu zhotovte betónové lôžko (min. C 16/20), zrornosť 0/8 – 0/16, konzistencie S1 a zarovnajte do roviny zodpovedajúcej plánovanej úrovni vrchnej plochy obrubníkov pri zohľadnení výšky obrubníka.

ULOŽENIE OBRUBNÍKOV

Ukladanie musí byť vykonané tak, aby plocha betónového lôžka bola zaťažovaná rovnomerne. Kontaktná plocha obrubníkov musí byť pred uložením dôkladne navlhčená. Pri ukladaní je potrebné zabezpečiť, aby sa celá spodná plocha obrubníka dôkladne spojila s betónom lôžka. Použite prísadu do betónu na zlepšenie priľnavosti.

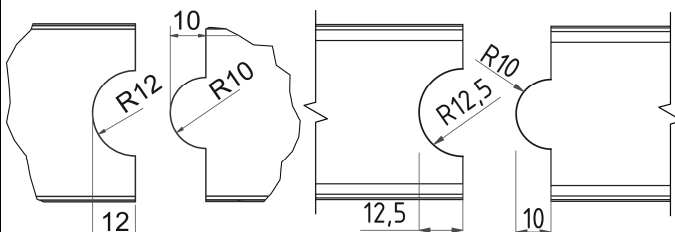
Obrubníky uložte výškovo, smerovo zvisle do lôžka. Na vyrovnanie do požadovanej nivelity – použite smerovú šnúru, drevené, resp. gumové kladivo spolu s dreveným pokleповým hranolkom. Ihneď po zrovaní obrubníka naneste po stranách obrubníka betónovú zmes v sklone cca 45° pre vytvorenie bočnej podpory. Betónovú zmes ihneď zhutnite prepichovaním, aby sa dosiahlo jeho spojenie s lôžkom a príľnutie na obrubník.

ŠKÁROVANIE

Parkové obrubníky sa ukladajú bez škáry na doraz spojením na pero a drážku.

pohľadová hrana oblá

pohľadová hrana rovná

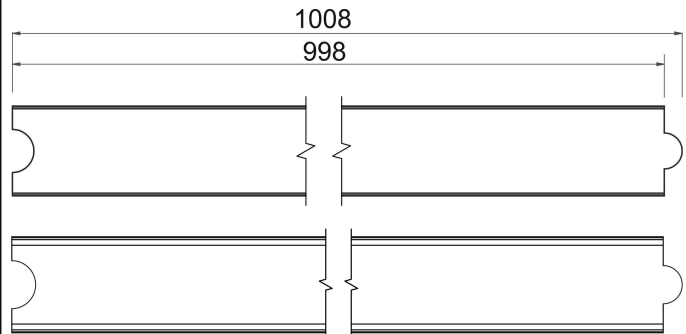


ČISTENIE A ÚDRŽBA

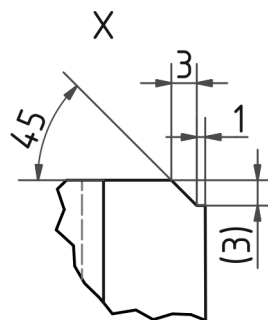
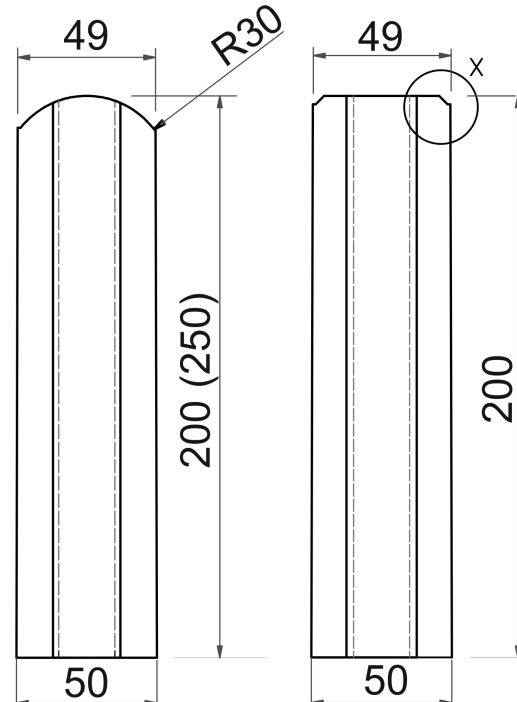
Povrch obrubníkov čistite a udržiavajte suchým resp. mokrym spôsobom. Prípadne výlupky vzniknuté neprimeraným zaťažením ihneď sanujte.

VÝROBNÉ ROZMERY

- pohľadová hrana oblá
- pohľadová hrana rovná



- pohľadová hrana oblá
- pohľadová hrana rovná



PRÍKLAD ULOŽENIA OBRUBNÍKA

CHODNÍK

TRÁVNATÁ PLOCHA

